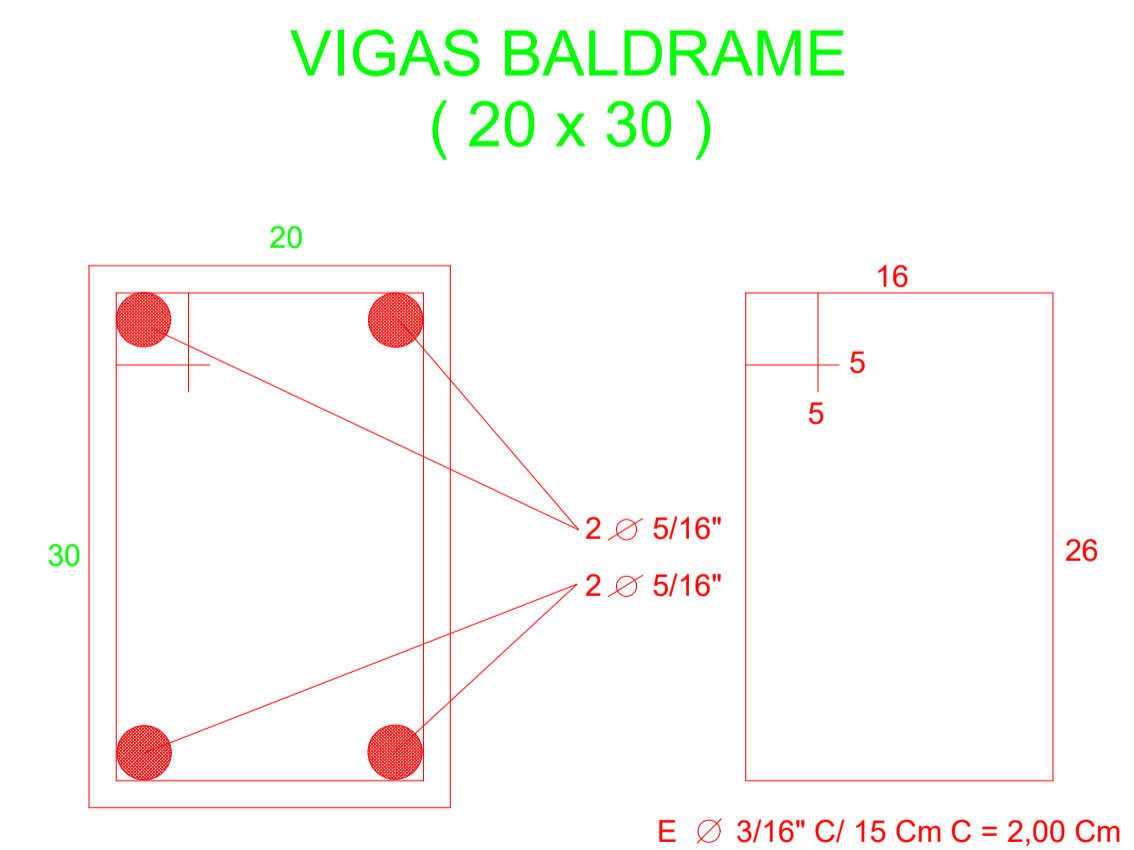
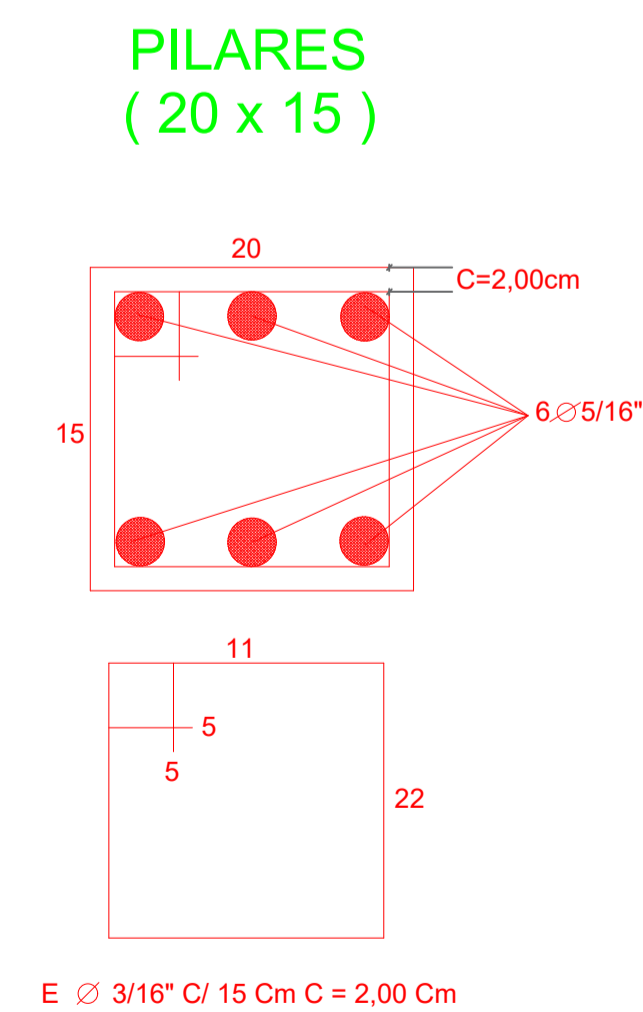
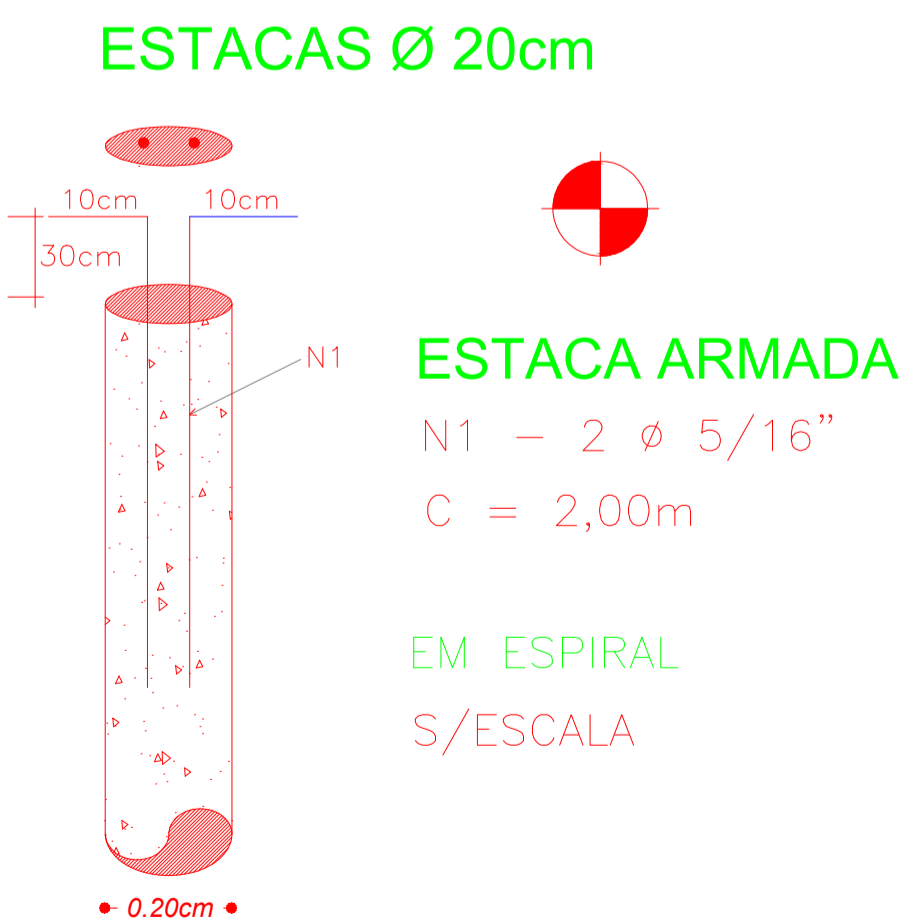


PLANTA BAIXA  
ESCALA: 1/300

- LEGENDA**
- SEM ALTERAÇÃO
  - VELÓRIO EXISTENTE



Título: Projeto para Construção do Novo Muro do Cemitério Municipal São Miguel Arcanjo Prop.: PREFEITURA MUNICIPAL DE ITIRAPUÁ		Folha 2/3
Projeto Arquitetônico Planta baixa e detalhes		
Local: Rua Maria Portela, s/n Bairro: Centro - Itirapuá - SP		
Localização s/ escala		
Áreas	M <sup>2</sup>	tx.º
Terreno	11.313,40	N/A
Velório	271,96	2,40
DECLARO PARA FINS DE DIREITO TER CIÊNCIA DE QUE TODO O RESÍDUO SÓLIDO DA CONSTRUÇÃO DEVERÁ SER ENCAMINHADO AO ATERRO MUNICIPAL.		
PROJETADO POR: CARLOS ALBERTO DE OLIVEIRA		PREFEITURA MUNICIPAL DE ITIRAPUÁ
PROJETO EXECUTIVO: CARLOS ALBERTO DE OLIVEIRA		FABIANO AMORIM
DRL TÉCNICA: CARLOS ALBERTO DE OLIVEIRA		FABIANO AMORIM